

Indicaciones Generales de Seguridad 2

Símbolos utilizados en este manual _____ 2
 Importancia de este manual _____ 2
 Uso previsto _____ 2
 Cualificación del instalador _____ 2
 Elementos de seguridad del automatismo _____ 2



Descripción del producto 3

Elementos de la instalación completa _____ 3
 Características del accionador _____ 4
 Declaración de conformidad _____ 4



Instalación 5

Herramientas y materiales _____ 5
 Condiciones y comprobaciones previas _____ 5
 Desembalaje _____ 6
 Accionamiento manual _____ 6
 Instalación del accionador _____ 7
 Conexiones eléctricas _____ 9
 Comprobaciones finales _____ 10



Mantenimiento y diagnóstico de averías 11

Mantenimiento _____ 11
 Diagnóstico de averías _____ 11
 Piezas de recambio _____ 11
 Desguace _____ 11



1 SÍMBOLOS UTILIZADOS EN ESTE MANUAL

En este manual se utilizan símbolos para resaltar determinados textos. Las funciones de cada símbolo se explican a continuación:

⚠ Advertencias de seguridad que si no son respetadas podrían dar lugar a accidentes o lesiones.

- ⓘ Indicaciones que deben respetarse para evitar deterioros.
- 📖 Detalles importantes que deben respetarse para conseguir un correcto montaje y funcionamiento.
- ℹ Información adicional para ayudar al instalador.
- ♻ Información referente al cuidado del medio ambiente.

2 IMPORTANCIA DE ESTE MANUAL

⚠ Antes de realizar la instalación, lea completamente este manual y respete todas las indicaciones. En caso contrario la instalación podría quedar defectuosa y podrían producirse accidentes y averías.

- ℹ Así mismo, en este manual se proporciona valiosa información que le ayudará a realizar la instalación de forma más rápida.
- 📖 Este manual es parte integrante del producto. Consérvelo para futuras consultas.

3 USO PREVISTO

Este aparato ha sido diseñado para ser instalado como parte de un sistema automático de apertura y cierre de puertas y portones, de tipo seccional.

⚠ Este aparato no es adecuado para ser instalado en ambientes inflamables o explosivos.

- ⚠ Cualquier instalación o uso distintos a los indicados en este manual se consideran inadecuados y por tanto peligrosos, ya que podrían originar accidentes y averías.**
- ⚠ Es responsabilidad del instalador realizar la instalación conforme al uso previsto para la misma.**

4 CUALIFICACIÓN DEL INSTALADOR

⚠ La instalación debe ser realizada por un instalador profesional, que cumpla los siguientes requisitos:

- Debe ser capaz de realizar montajes mecánicos en puertas y portones, eligiendo y ejecutando los sistemas de fijación en función de la superficie de montaje (metal, madera, ladrillo, etc) y del peso y esfuerzo del mecanismo.
- Debe ser capaz de realizar instalaciones eléctricas sencillas cumpliendo el reglamento de baja tensión y las normas aplicables.

⚠ La instalación debe ser realizada teniendo en cuenta las normas EN 13241-1 y EN 12453.

5 ELEMENTOS DE SEGURIDAD DEL AUTOMATISMO

Este aparato cumple con todas las normas de seguridad vigentes. Sin embargo, el sistema completo, además del accionador al que se refieren estas instrucciones, consta de otros elementos que debe adquirir por separado.

📖 La seguridad de la instalación completa depende de todos los elementos que se instalen. Para una mayor garantía de buen funcionamiento, instale sólo componentes Erreka.

- ⚠ Respete las instrucciones de todos los elementos que coloque en la instalación.**
- ⚠ Se recomienda instalar elementos de seguridad.**
- ℹ Para más información, vea "Fig. 1 Elementos de la instalación completa" en la página 3.

1 ELEMENTOS DE LA INSTALACIÓN COMPLETA

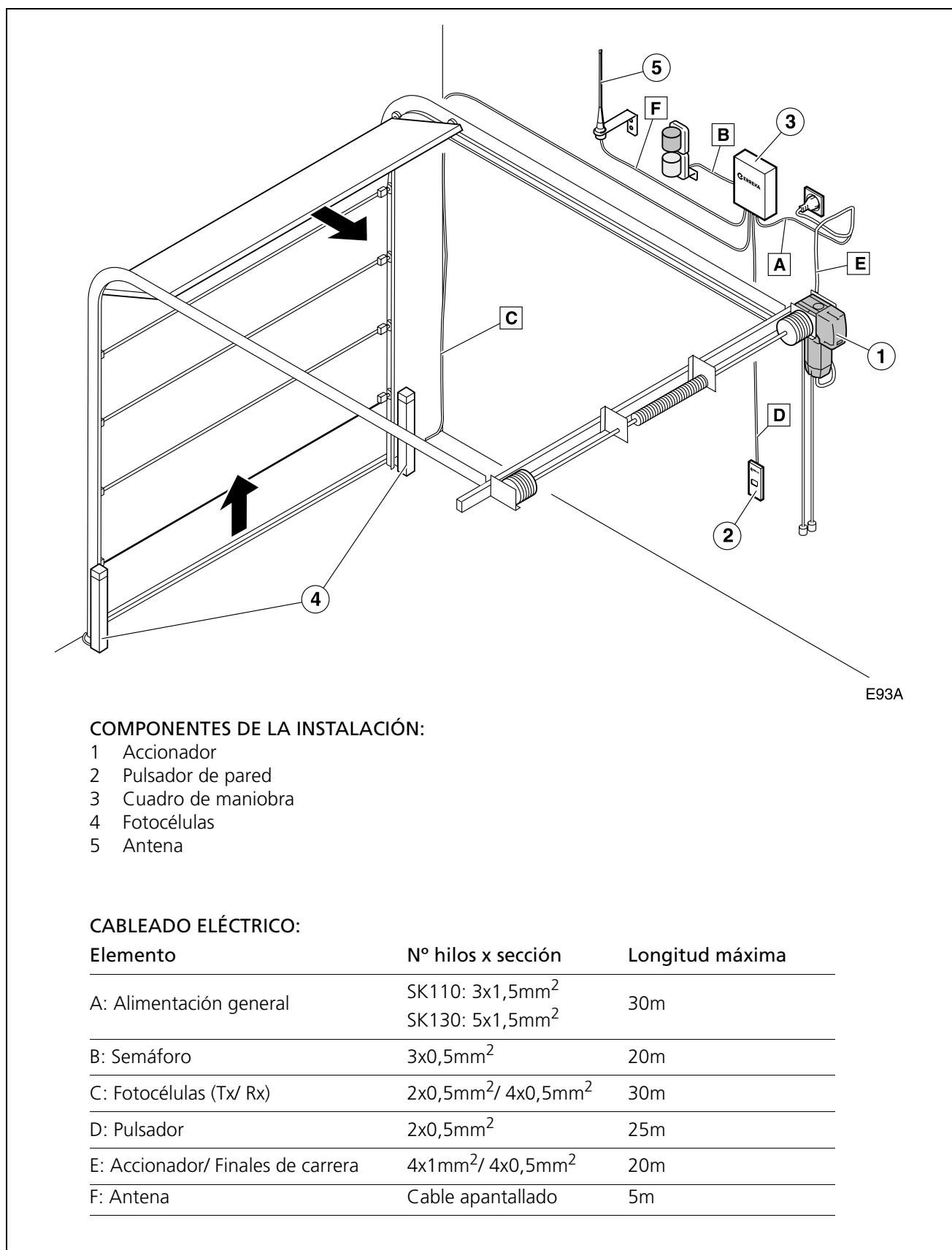


Fig. 1 Elementos de la instalación completa

▲ El funcionamiento seguro y correcto de la instalación es responsabilidad del instalador.

☞ Para una mayor seguridad, Erreka recomienda instalar las fotocélulas (4).

2 CARACTERÍSTICAS DEL ACCIONADOR

Modelo	SK110E	SK110C	SK130E	SK130C
Alimentación (V/Hz)	230/50	230/50	3x 400/50	3x 400/50
Intensidad máx (A)	4,8	4,8	1,85	1,85
Potencia (W)	370	370	370	370
Condensador (µF)	30	30	No	No
Grado de protección (IP)	54	54	54	54
Par máximo (Nm)	70	70	110	110
Velocidad (rpm)	19	19	19	19
Bloqueo	Si	Si	Si	Si
Accionamiento manual	Desbloqueo mediante cordel	Accionamiento mediante cadena	Desbloqueo mediante cordel	Accionamiento mediante cadena
Temperatura de servicio (°C)	-20 / +60	-20/ +60	-20 / +60	-20/ +60
Protector térmico (°C)	120	120	120	120
Ciclo de trabajo S3 (%)	25	25	60	60
Superficie máxima de la hoja (m ²)	20	20	35	35

☞ Cuadro de maniobra recomendado SK110: AM606S

☞ Cuadro de maniobra recomendado SK130: ATRIF

Aceite de la caja de engranajes

La caja de engranajes está lubricada mediante aceite. El aceite que se suministra es adecuado para temperaturas ambientales entre -20°C y +60°C.

☞ Si la temperatura ambiente del lugar de instalación es diferente a la indicada, consulte a su distribuidor Erreka.

3 DECLARACIÓN DE CONFORMIDAD

Erreka Automatismos declara que el accionador electromecánico SKY ha sido elaborado para ser incorporado en una máquina o ser ensamblado junto a otros elementos con el fin de constituir una máquina con arreglo a la directiva 89/392 CEE y a sus sucesivas modificaciones.

El accionador electromecánico SKY permite realizar instalaciones cumpliendo las normas EN 13241-1 y EN 12453, siempre y cuando se instalen los dispositivos de seguridad adicionales que sea necesario, según la instalación concreta (tipo de uso, cualificación de los usuarios, ubicación, etc). Es responsabilidad del instalador elegir los dispositivos necesarios (fotocélulas, bandas de seguridad, etc).

El accionador electromecánico SKY cumple la normativa de seguridad de acuerdo con las siguientes directivas y normas:

- 73/23 CEE y sucesiva modificación 93/68 CEE
- 89/366 CEE y sucesivas modificaciones 92/31 CEE y 93/68 CEE
- UNE-EN 60335-1

1 HERRAMIENTAS Y MATERIALES



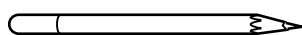
Destornillador de electricista y de estrella Phillips 2x125



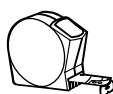
Llave fija 13mm



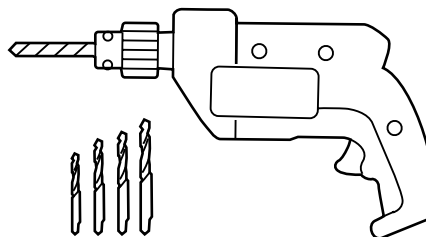
Llave allen 5mm



Lápiz de marcar



Cinta métrica



Taladro eléctrico y brocas

▲ Utilice el taladro eléctrico conforme a sus instrucciones de uso.



Tornillos de fijación del soporte a la estructura o pared

2 CONDICIONES Y COMPROBACIONES PREVIAS

Condiciones iniciales de la puerta

- ▲ **Verifique que el tamaño de la puerta está dentro del rango permisible del accionador (ver características técnicas del accionador).**
- ▲ **Si la puerta a automatizar incorpora una puerta de paso, incorpore un dispositivo de seguridad que impida el funcionamiento del accionador con la puerta de paso abierta.**

☞ La puerta debe poderse manejar manualmente con toda facilidad, es decir:

- Debe estar equilibrada, para que el esfuerzo realizado por el motor sea mínimo.
- No debe tener ningún punto duro durante todo su recorrido.

▲ No instalar el accionador en una puerta que no funcione correctamente de forma manual, ya que podrían producirse accidentes. Reparar la puerta antes de la instalación.

Condiciones ambientales

▲ **Este aparato no es adecuado para ser instalado en ambientes inflamables o explosivos.**

▲ **Verifique que el rango de temperatura ambiente admisible para el accionador es adecuado a la localización.**

Instalación eléctrica de alimentación

▲ **Las conexiones eléctricas se realizarán siguiendo las indicaciones del manual de instrucciones del cuadro de maniobra.**

☞ La sección de los cables eléctricos se indica en: "Fig. 1 Elementos de la instalación completa" en la página 3.



3 DESEMBALAJE

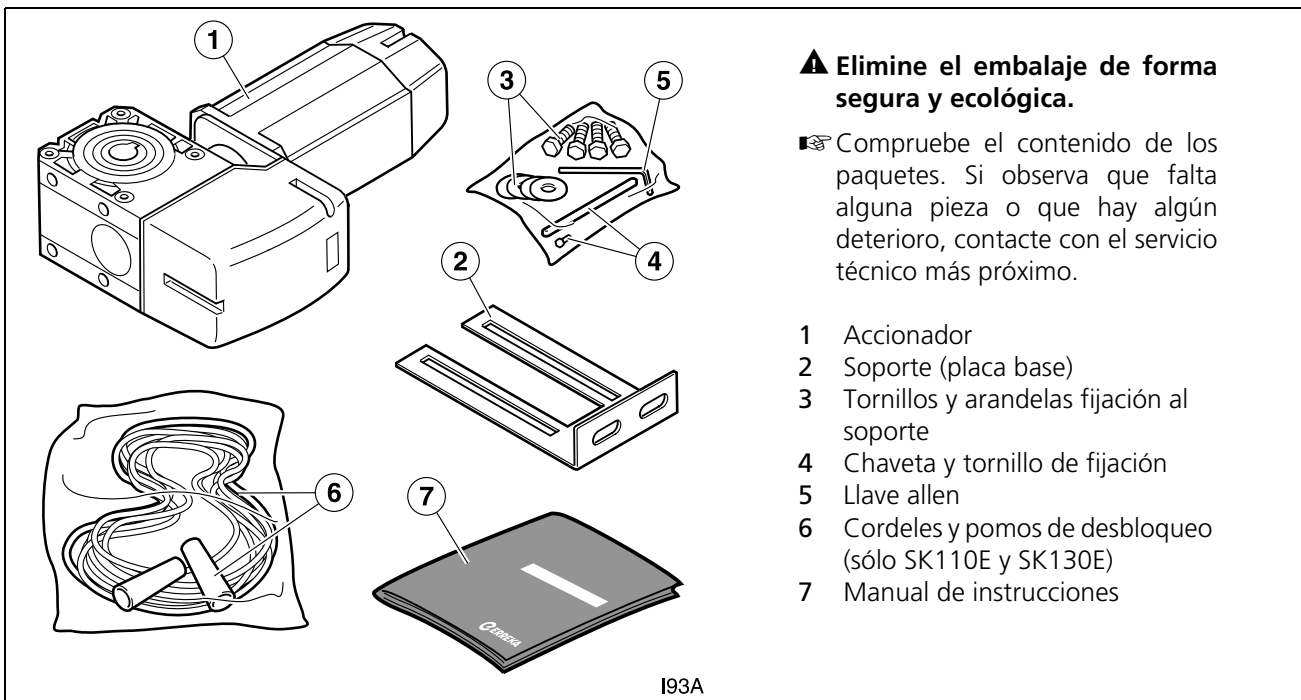


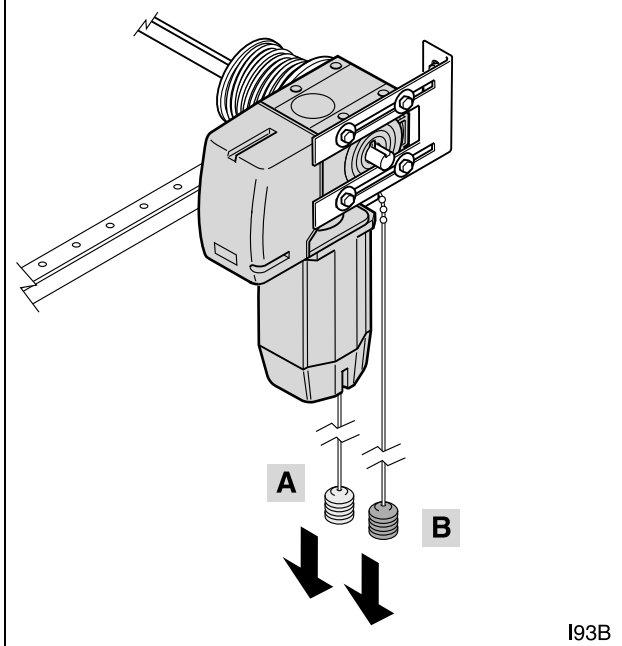
Fig. 2 Contenido y recambios

4 ACCIONAMIENTO MANUAL

SK110E y SK130E (cordel)

DESBLOQUEO: tire del cordel A (verde) para desbloquear el accionador, y mueva la puerta manualmente.

BLOQUEO: tire del cordel B (rojo) y mueva la puerta a mano ligeramente para bloquear el accionador.

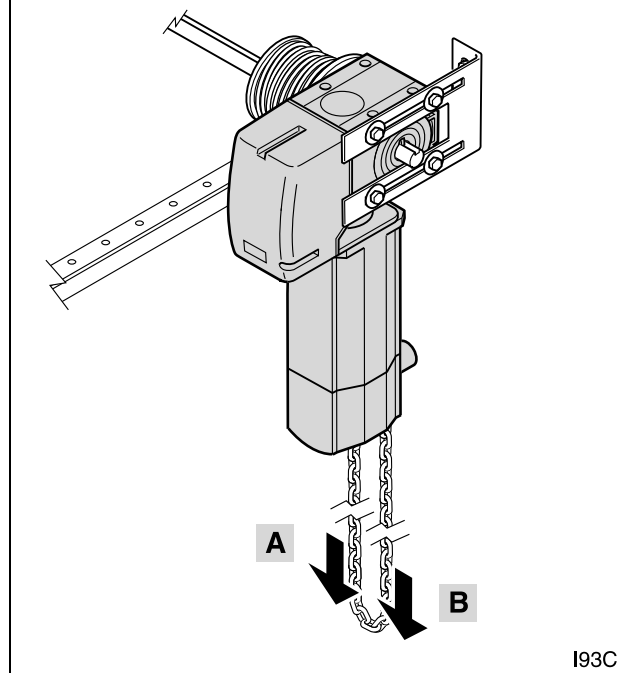


SK110C y SK130C (cadena)

APERTURA: para abrir la puerta manualmente, tire de la cadena según la flecha A (no es necesario desbloquear el accionador ni volverlo a bloquearlo).

⚠ La cadena debe accionarse verticalmente, para no dañar el accionador (tanto en apertura como en cierre).

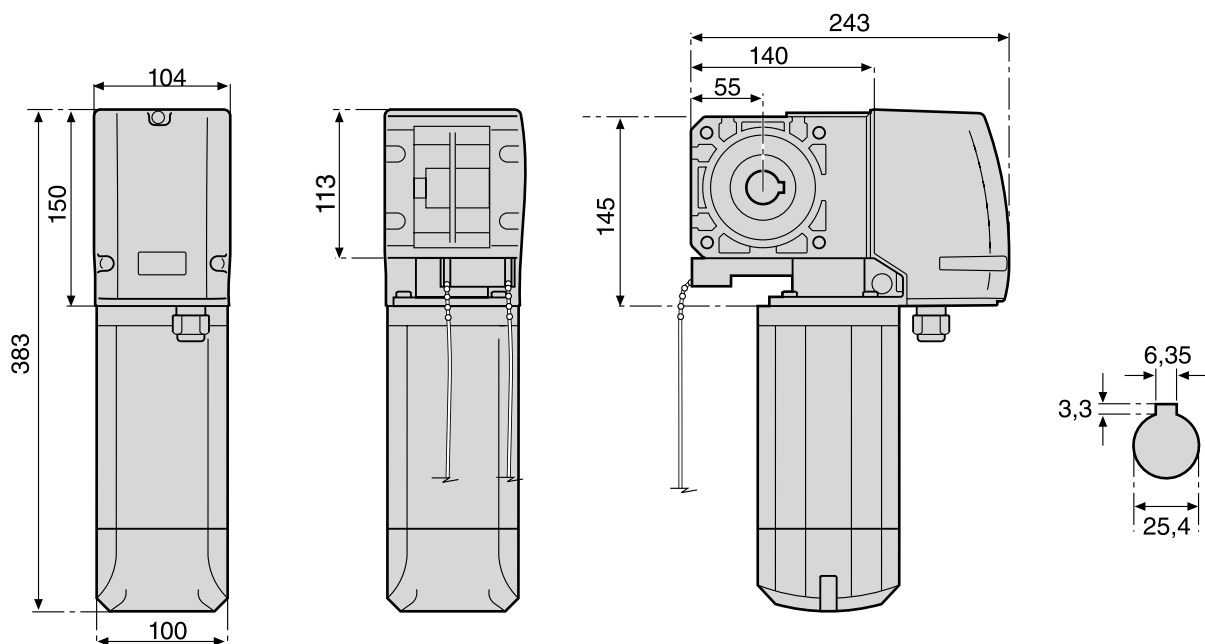
CIERRE: para cerrar la puerta manualmente, tire de la cadena según la flecha B.



5 INSTALACIÓN DEL ACCIONADOR

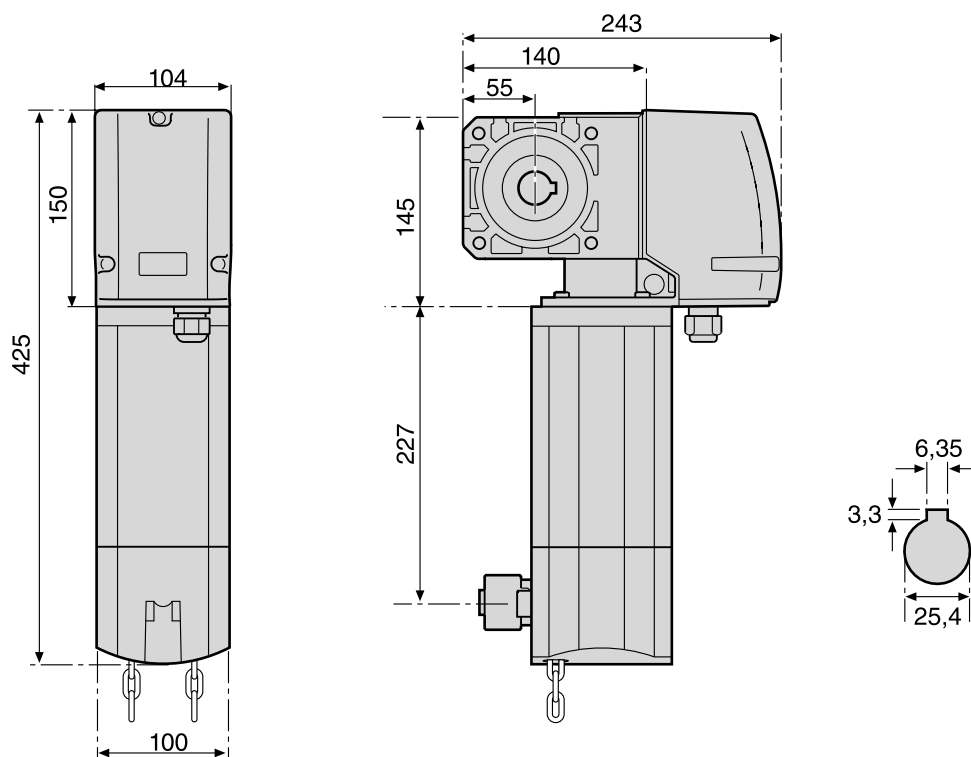
Dimensiones del accionador

SK110E y SK130E (cordel)



C93A

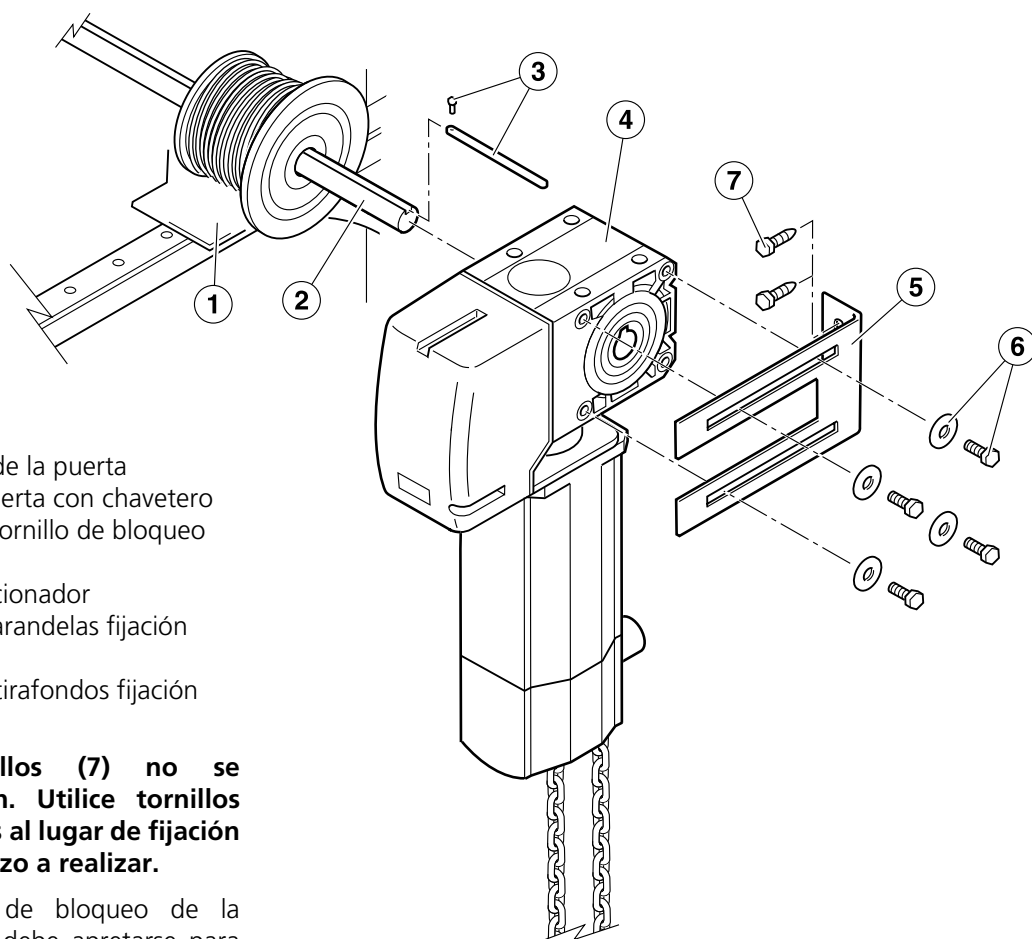
SK110C y SK130C (cadena)



C93B



Fijación del accionador



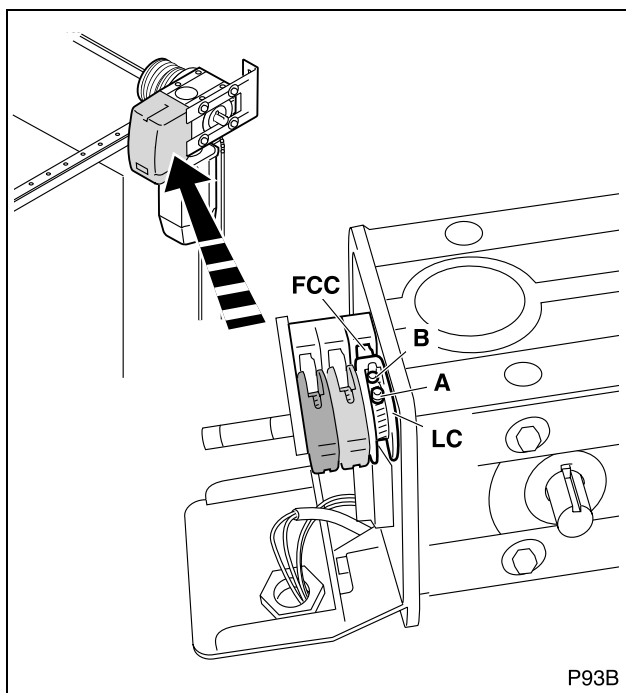
- 1 Estructura de la puerta
- 2 Eje de la puerta con chavetero
- 3 Chaveta y tornillo de bloqueo
- 4 Accionador
- 5 Soporte accionador
- 6 Tornillos y arandelas fijación accionador
- 7 Tornillos o tirafondos fijación soporte

⚠ Los tornillos (7) no se suministran. Utilice tornillos apropiados al lugar de fijación y al esfuerzo a realizar.

❗ El tornillo de bloqueo de la chaveta (3) debe apretarse para bloquear la chaveta e impedir su desplazamiento lateral.

C93D

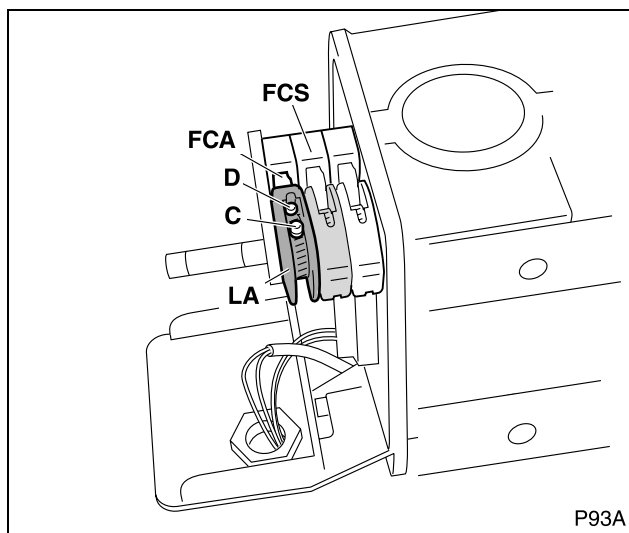
Ajuste de los finales de carrera



Final de carrera de cierre (FCC)

- 1 Cierre la puerta manualmente.
- 2 Ajuste la leva LC (blanca) de forma que se abra el interruptor de final de carrera FCC.
- 3 Apriete el tornillo A para fijar la leva. El ajuste fino se hace girando el tornillo B.
- 4 Realice una prueba de funcionamiento (tras realizar las conexiones eléctricas como se explica en el apartado siguiente) y después, compruebe el apriete del tornillo A.

P93B



Final de carrera de apertura (FCA)

- 1 Abra la puerta manualmente.
- 2 Ajuste la leva LA (verde) de forma que se abra el interruptor de final de carrera (FCA).
- 3 Apriete el tornillo C para fijar la leva. El ajuste fino se hace con el tornillo D.
- 4 Realice una prueba de funcionamiento (tras realizar las conexiones eléctricas como se explica en el apartado siguiente) y después, compruebe el apriete del tornillo C.

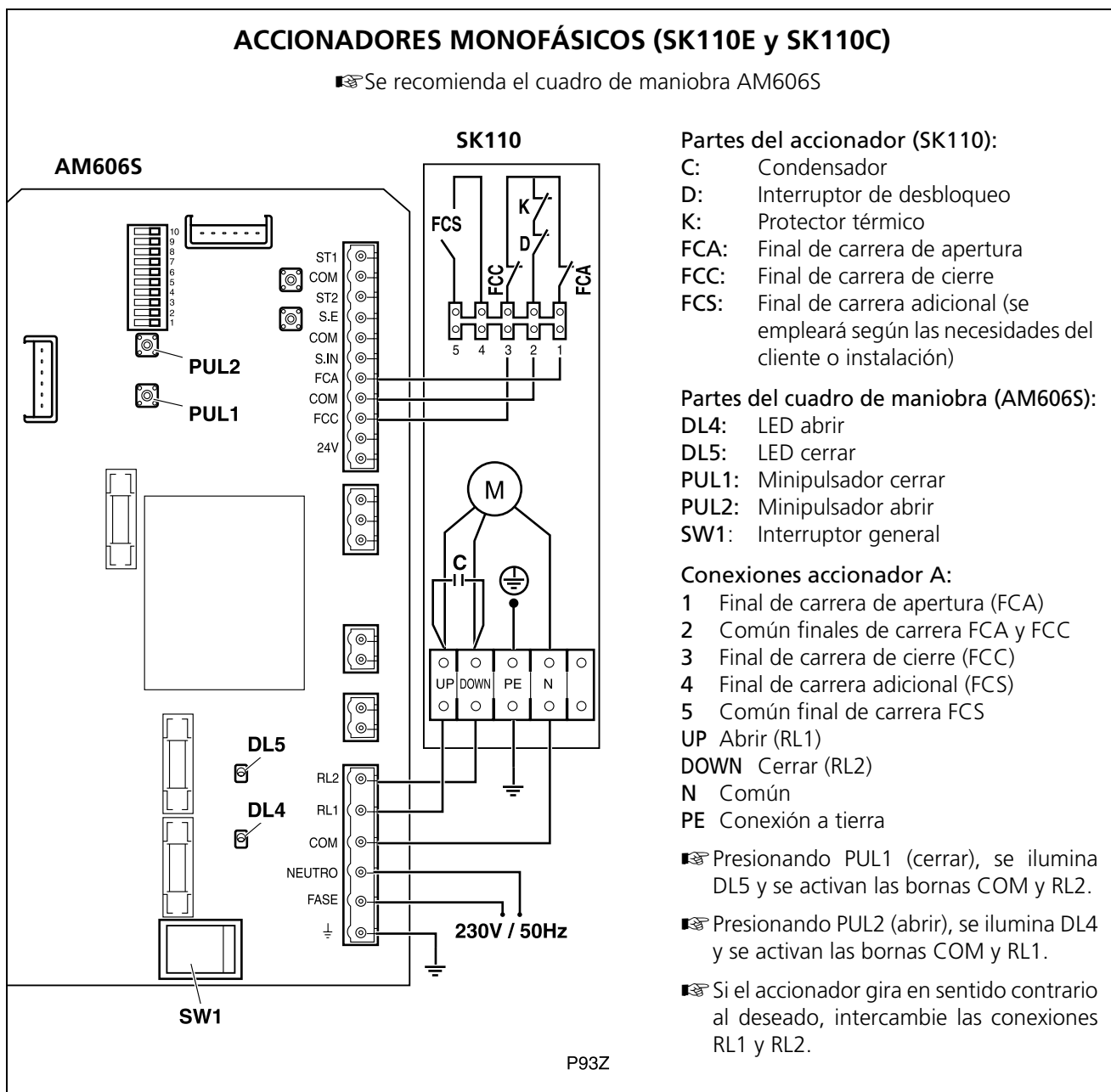
Final de carrera adicional (FCS)

☞ FCS (contactos normalmente cerrados) se empleará según los requisitos de cada instalación o cliente. El ajuste se hace de forma análoga a FCA y FCC.

6 CONEXIONES ELÉCTRICAS

ACCIONADORES MONOFÁSICOS (SK110E y SK110C)

☞ Se recomienda el cuadro de maniobra AM606S



Partes del accionador (SK110):

- C: Condensador
- D: Interruptor de desbloqueo
- K: Protector térmico
- FCA: Final de carrera de apertura
- FCC: Final de carrera de cierre
- FCS: Final de carrera adicional (se empleará según las necesidades del cliente o instalación)

Partes del cuadro de maniobra (AM606S):

- DL4: LED abrir
- DL5: LED cerrar
- PUL1: Minipulsador cerrar
- PUL2: Minipulsador abrir
- SW1: Interruptor general

Conexiones accionador A:

- 1 Final de carrera de apertura (FCA)
- 2 Común finales de carrera FCA y FCC
- 3 Final de carrera de cierre (FCC)
- 4 Final de carrera adicional (FCS)
- 5 Común final de carrera FCS
- UP Abrir (RL1)
- DOWN Cerrar (RL2)
- N Común
- PE Conexión a tierra

☞ Presionando PUL1 (cerrar), se ilumina DL5 y se activan las bornas COM y RL2.

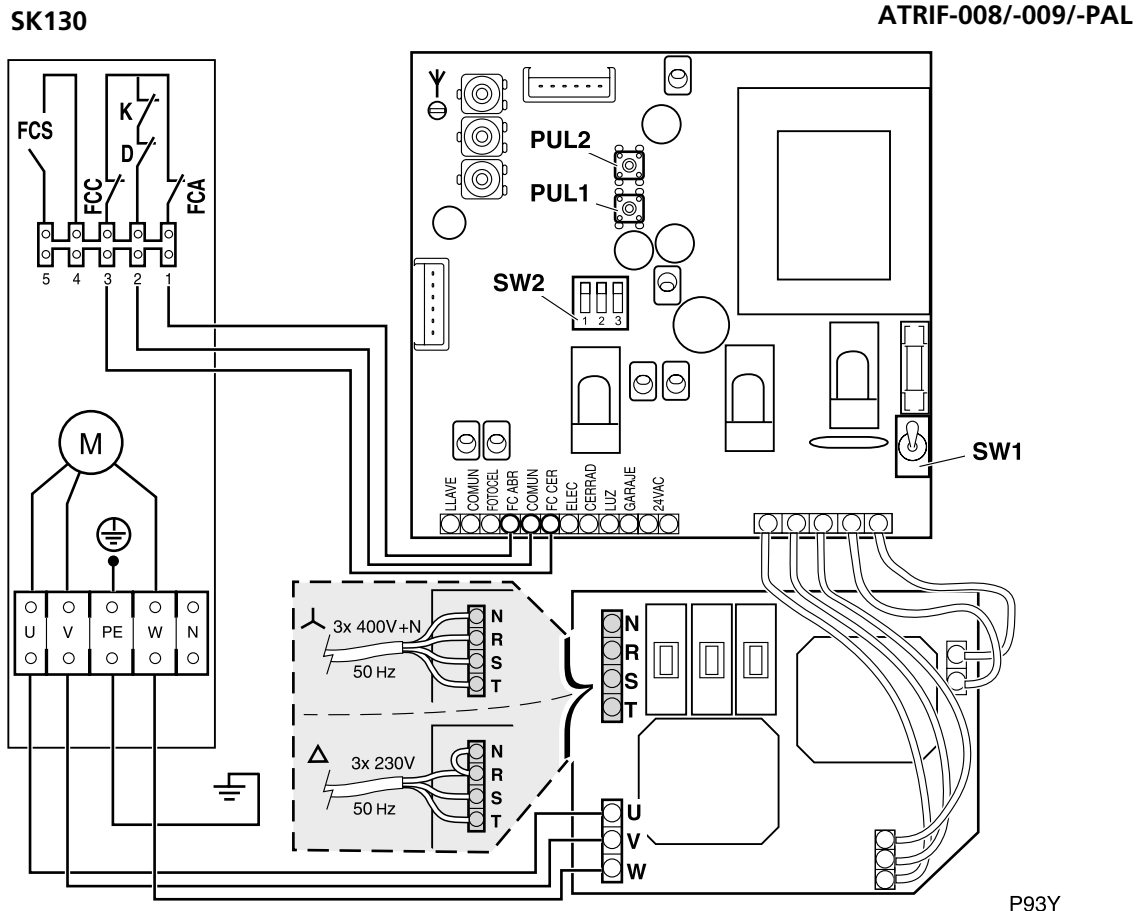
☞ Presionando PUL2 (abrir), se ilumina DL4 y se activan las bornas COM y RL1.

☞ Si el accionador gira en sentido contrario al deseado, intercambie las conexiones RL1 y RL2.



ACCIONADORES TRIFÁSICOS (SK130E y SK130C)

☞ Se recomienda el cuadro de maniobra ATRIF



P93Y

Partes del accionador (SK130):

- D: Interruptor de desbloqueo
- K: Protector térmico
- FCA: Final de carrera de apertura
- FCC: Final de carrera de cierre
- FCS: Final de carrera adicional (se empleará según las necesidades del cliente o instalación)

Partes del cuadro de maniobra (ATRIF-008):

- PUL1: Minipulsador abrir
- PUL2: Minipulsador cerrar
- SW1: Interruptor general
- SW2: DIPs de programación

Conexiones accionador A:

- 1 Final de carrera de apertura (FCA)
- 2 Común finales de carrera
- 3 Final de carrera de cierre (FCC)
- U, V, W: Conexiones motor
- PE: Conexión a tierra

☞ Presione PUL1 (abrir) y PUL2 (cerrar) para comprobar que el sentido de giro del accionador es correcto. Si no lo es, intercambie las conexiones V y W.

7 COMPROBACIONES FINALES

Comprobación de las fuerzas de cierre

▲ La instalación debe respetar los valores indicados en la norma EN 12453:2000. Las mediciones deben hacerse siguiendo el método descrito en la norma EN 12445:2000.

- $F_d < 400N$ en espacios entre 50mm y 500mm
- $F_d < 1400N$ en espacios $> 500mm$

Instrucción del usuario

- 1 Instruya al usuario acerca del uso y mantenimiento de la instalación y entréguele el manual de uso.
- 2 Señalice la puerta, indicando que se abre automáticamente, e indicando la forma de accionarla manualmente. En su caso, indicar que se maneja mediante mando a distancia.

1 MANTENIMIENTO

▲ Antes de realizar cualquier operación de mantenimiento, desconecte el aparato de la red eléctrica de alimentación.

- 1 Verifique frecuentemente la instalación para descubrir cualquier desequilibrio o signo de desgaste o deterioro. No utilizar el aparato si necesita reparación o ajuste.
- 2 Limpie y engrase las articulaciones de la puerta y de los soportes del accionador para que no aumente el esfuerzo que debe realizar el accionador.

3 Compruebe que los dispositivos de marcha y de seguridad, así como su instalación, no han sufrido daños debido a la intemperie o a posibles agresiones de agentes externos.

4 NIVEL DE ACEITE: durante las operaciones de mantenimiento, verifique que no se observan fugas de aceite en la caja de engranajes. Si observa fugas, acuda a un servicio técnico Erreka. No es necesario sustituir el aceite durante toda la vida útil del aparato.

i Para conocer el tipo de aceite a emplear, vea "Aceite de la caja de engranajes" en la página 4.

2 DIAGNÓSTICO DE AVERÍAS

Problema	Causa	Solución
El accionador no realiza ningún movimiento al activar los mandos de apertura o cierre	Falta la tensión de alimentación del sistema	Restablecer la tensión de alimentación
	Instalación eléctrica defectuosa	Verificar que la instalación no presenta cortes ni cortocircuitos
	El protector térmico se ha activado	Esperar a que se enfrie el accionador
Al activar los dispositivos de apertura o cierre, el accionador se activa pero la puerta no se mueve	Cuadro de maniobra o dispositivos de marcha defectuosos	Verificar dichos elementos consultando sus respectivos manuales
	Puerta atascada o bloqueada	Desatascar, ajustar y lubricar las articulaciones de la puerta
La puerta se mueve de forma irregular	Accionador desbloqueado para accionamiento manual	Bloquee el accionador (vea "Accionamiento manual" en la página 6).
La puerta no puede cerrar (o abrir) por completo	Puerta atascada o bloqueada parcialmente	Desatascar, ajustar y lubricar las articulaciones de la puerta
	El dispositivo de seguridad detecta algún obstáculo	Eliminar el obstáculo e intentar de nuevo
	Ha aumentado la resistencia de la puerta al cerrar (o al abrir)	Comprobar las partes móviles de la puerta y eliminar la resistencia
	La fuerza del accionador durante el cierre (o la apertura) es demasiado baja	Mediante programación del cuadro de maniobra, aumentar la fuerza en cierre o en apertura



3 PIEZAS DE RECAMBIO

▲ Si el accionador necesita reparación, acuda al fabricante o a un centro de asistencia autorizado, no lo repare usted mismo.

▲ Utilice sólo recambios originales.

4 DESGUACE

▲ El accionador, al final de su vida útil, debe ser desmontado de su ubicación por un instalador con la misma cualificación que el que realizó el montaje, observando las mismas precauciones y medidas de seguridad. De esta forma se evitan posibles accidentes y daños a instalaciones anexas.

♻ El accionador debe ser depositado en los contenedores apropiados para su posterior reciclaje, separando y clasificando los distintos materiales según su naturaleza. NUNCA lo deposite en la basura doméstica ni en vertederos incontrolados, ya que esto causaría contaminación ambiental.